

Giriş

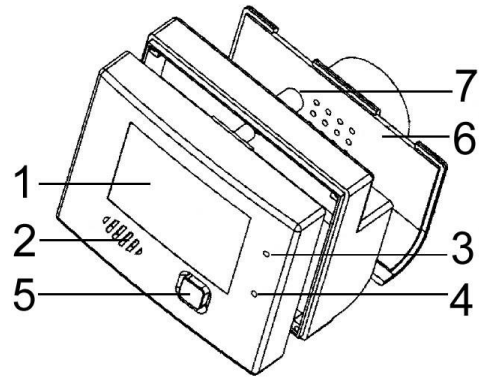
Readmed Dijital Manometre Readmed Acil Ventilator Resusitator SV2 Plus® ile bağlantılı olarak kullanılmak üzere tasarlanmıştır.

Readmed Dijital manometre cihazı Çok fonksiyonlu düğmesi kullanılarak, LCD ekranda basınç veya dakika başına nefesleri (BPM) görüntüleyebilir.

Basıncın 2 cmH₂O altında düşmesi ya da 60 cmH₂O üzerine çıkması durumunda ya da solunum sayısının 8 in altına düştüğü durumlarda ve bataryanın az olduğu durumunda hem görsel ve sesli alarm verir.

Bileşenler

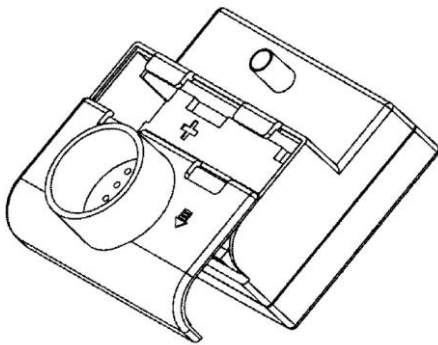
1. LCD Ekran
2. Ses çıkışı
3. Kırmızı alarm lambası
4. Sarı Düşük pil ışığı
5. Çok İşlevli düğme
6. Pil kapağı
7. Gaz girişi



Pil Kurulumu

Aşağıdaki şemada gösterildiği gibi

1. kaydırın, gösterge okları göre, cihazın arkasındaki batarya bölmesini açın:



2. bölmeye gösterildiği gibi pozitif ve negatif uçları ile dikkatlice bölmeye iki adet AAA pil.

NOT: manometre uzun süre ve eklenen piller ile kullanılmadan bırakılırsa, piller sızdırılmış değil kontrol ve gerekirse önce yeniden üzere, değiştirin lütfen.

3. bölme kapalı kaydırın.

Operasyon

Güç İçin

Çok fonksiyonlu düğmesi manometre dönecek (ne kadar) ??? basmak. Güç ve arka plan ışığı da yanar.

Çok İşlevli Düğme

readmed dijital manometre ("Button" olarak basitleştirilmiş), çok işlevli bir Düğmesi vardır.

Bu şu işlevlere sahiptir:

1. ve kapatma cihazı açılması.
2. fonksiyonların değiştirilmesi.

Kendinden test fonksiyonu

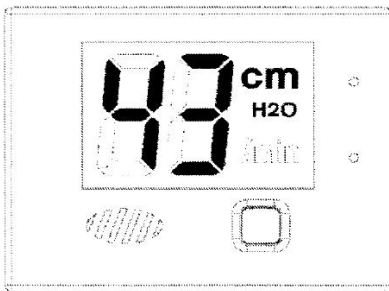
manometre kendi kendine test prosedürü geçerek başlayacak.

Bu kendi kendini sınama işlemi sırasında, LCD ekranı görüntülenecektir: 0 cmH₂O, 1 cmH₂O, 2 cmH₂O 60 cmH₂O, HH cmH₂O ardından: LL cmH₂O. 0 / dakika, 1 / dakika, 2 / dakika 30 / dak, PP / dak.

Bundan sonra manometre normal çalışma moduna geçer.

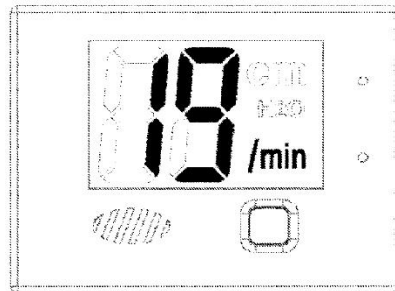
kendi kendini sınama dönemi yaklaşık 15 saniye sürecek.

Aşağıda gösterildiği gibi dakika (bpm) başına nefes basınç göstergesi, su (cm H₂O) işlevini değiştirecek kez düğmeye basmak.



Pressure displayed on LCD

Basınç



Breaths per minute displayed on LCD

Dakikada ki nefes sayısı

Gücü kapatmak için

3 saniye boyunca sürekli düğmeye basmak cihazı kapatır.

Alarm

Alarm o düzeltilir atıfta sorunla kadar hızla bip sesi olacak, sesli ve görsel hem de. Sorun çözülene kadar bir dakika sonra tekrar, sürekli bip değişecektir.

1. Basınç alarmı $> = 2$ veya $< = 60$ cm su.
2. Dakika solunum sayısı BPM > 8 kez veya < 40 .

Düşük pil alarmı bip sesi, basıncı / BPM alarmı gibi hızlı değil görsel-işitsel düşünce de.

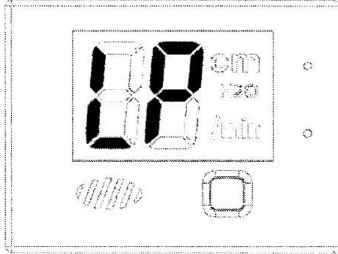
Alarm sonra manometre otomatik olarak kapanacaktır, pil ömrü yaklaşık dört saattir.

Uyarı görüntüleri

Düşük Pil

Kendi kendine test işlemi sırasında Pil seviyesi düşük ise LCD ekranda flaş LP (Low Power) olacaktır.

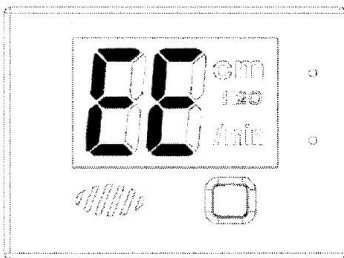
Bu durumda, pili değiştirin ve kendi kendini test prosedürünü tekrarlayın.



Mekanik Arıza

Manometre bir mekanik arıza varsa, EE kendi kendini test sırasında LCD ekranda görüntülenir.

manometre hatalı, yeni bir manometre ile değiştirin.



Piller Bakımı

Uygulanabilir Piller

- Manometre de 2 adet AAA alkalin pil kullanın, alkalin pil ömrü markalar arasında değişmektedir.
- Manometrede AAA boyutlu manganez veya nikel-kadmiyum (Ni-Cd) pilleri kullanmayın. çünkü Bu tarz pillerin yarattığı ısı manometre zarar verebilir veya çalışmamasına neden olabilir.

Piller ile ilgili notlar

Pillerin yanlış kullanımı onlarda, sızıntı ve ısınmaya sebebiyet verir ve bunun sonucunda tutuşabilir veya patlamaya neden olabilir. Her zaman aşağıda verilen önlemleri alın.

- Pilleri ısıtmayın veya ateşe atmayın.
- Taşıma veya saklama esnasında metal nesnelere bir arada bırakmayın .
- Pilleri suya maruz bırakmayın ve ıslak veya nemli yerlerde saklanan pilleri elde tutmayın.
- ayrı almak veya pil muhafazaları da dahil olmak üzere pilleri değiştirmek için çalışmayın.
- güçlü darbelere pilleri maruz bırakmayın.
- Deforme ve sızıntı olan pilleri kullanmayın.
- Sıcak ve nemli yerlerde pilleri saklamayın.
- Pilleri bebeklerin ve küçük çocukların ulaşamayacağı yerde tutun.
- Pil kutuplarının doğruluğunu kontrol edin.
- Kullanılmış pillerin tekrar kullanmayın. şarj ve deşarj pilleri kullanmayın.
- Aynı anda farklı tip veya pillerin markaları kullanmayın.
- Piller manometrelerde uzun bir süre kullanıldıktan sonra değiştirmek gerektiğinde ısındığını düşünerek , Pilleri çıkarmadan önce, manometreyi kapatın ve pillerin soğumasını bekleyin.
- Piller soğuk havalarda ya da yerlerde iyi çalışmaz. Sıcaklık normale döndüğünde tekrar çalışacaktır.
- Akü terminalleri üzerinde (parmak izi gibi) Toprak piller daha az görüntü sayısını azaltarak şarj yapar. Dikkatlice yüklemeye önce yumuşak kuru bir bezle pil terminalleri silin.



Pillerin sızdırması durumunda pil bölmesini iyice silin ve ardından yeni bir pil yerleştirin.



Herhangi bir pil sıvısı elinizle veya giysiniz ile temas ederse, bölgeyi suyla iyice yıkayın. Pil Sıvısının gözlere teması görme kaybına neden olabilir unutmayın. Bu durumda, gözlerinizi ovmayın. Temiz su ile durulayın ve tedavi için doktorunuza başvurun.

Uyarılar ve Önlemler

- Readmed Dijital Manometre gazla çalışan resuscitators ve manometreler operasyonda yalnızca yeterli eğitime sahip kişiler tarafından kullanılmalıdır.
- Yasalar bu cihazın kullanımını bir hekim veya uygun lisanslı pratisyenler ile sınırlar.
- İşlemler kılavuzu izni dışında herhangi bir bileşeni çıkarmayın ve ilave etmeyin.

Readmed Dijital Manometre kullanırken, Hastalar uygun eğitime sahip kişiler tarafından sürekli olarak takip edilmelidir.

- Hastaları gözetimsiz bırakmayın.

Teknik Özellikler

Ölçüm

1. Basınç 0cm H₂O- 80cm H₂O
2. BPM 0 -99 BPM
3. Akü gerilimi - 3.6V 0.

Tutarsızlık

1. Basınç 25 ° çalışma sıcaklığında 25°C ≥ 5%.
2. BPM 25 ° çalışma sıcaklığında 25°C > 1BPM
3. Voltage – 1%.

Çevre

1. Sıcaklık - -10 ° C + 45.
2. Nem - bağıl nem <% 90.
3. Atmosferik basınç - 1.5 Mpa için 0.6MPa.
4. Depolama sıcaklığı - 20 ° C ila 75 ° C'dir.